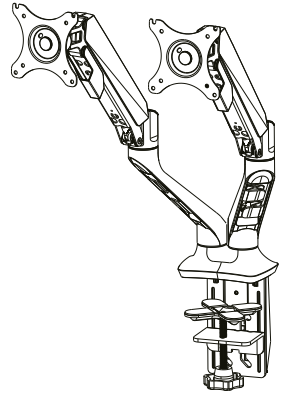


- M4x12mm
A(8 PCS)
- M5x12mm
B(8 PCS)
- M6x12mm
C(3 PCS)
- Ø6.5xØ13x2
D(16 PCS)
- M6 Spark Plug Wrench
E(1 PC)
- 4x4 Allen Key
F(1 PC)
- 5x5 Allen Key
G(1 PC)



مدل: WLA004

راهنمای نصب



1	قطعه شماره ۱	1 PCS
2	قطعه شماره ۲	1 PCS
3	قطعه شماره ۳	1 PCS
4	قطعه شماره ۴	1 PCS
5	قطعه اتصال به میز	1 PCS
6	گیره	1 PCS
7	قطعه پوشش کابل ها	1 PCS
8	لاستیک ضد لغزش ۱	1 PCS
9	لاستیک ضد لغزش ۲	4 PCS
10	لاستیک ضد لغزش ۳	1 PCS

برای نصب نیاز به پیچ گوهی چهارسو دارید.

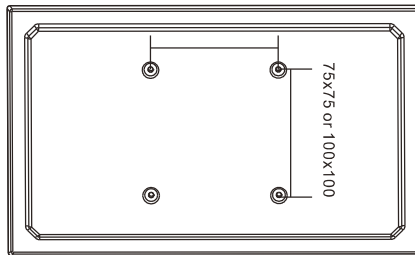


جهت مشاهده اطلاعات
محصول اسکن کنید.

آماده سازی قبل از نصب

۱. اطمینان حاصل کنید که مانیتور دارای محل اتصال مطابق با استاندارد VESA با جایگیری ۱۰۰x۱۰۰ میلیمتر با ۷۵x۷۵ میلیمتر است. در غیر این صورت امکان نصب فراهم نخواهد بود.
۲. پایه اصلی مانیتور را از آن جدا کنید.

75x75 or 100x100



گام ۱

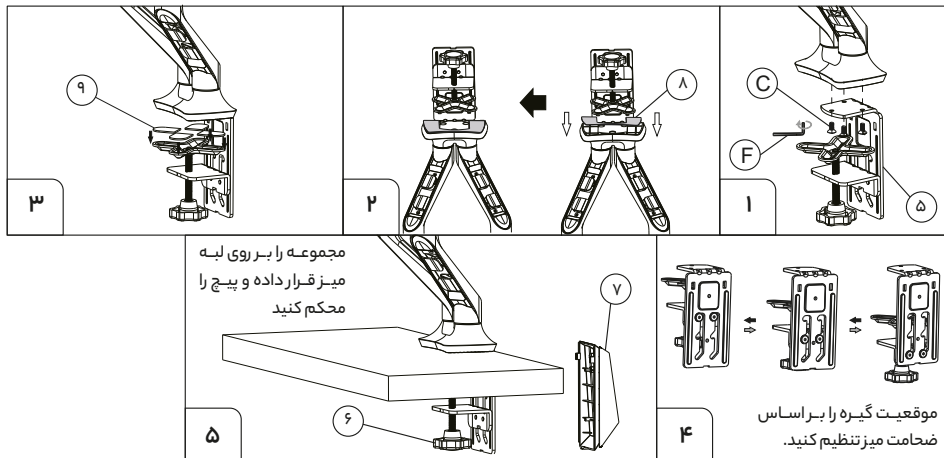
نصب بدنه اصلی الف: اتصال از طریق گیره C شکل

بدنه اصلی را از طریق پیچ های نشان داده شده © و آچار آلن F به قطعه اتصال به میز نصب کنید.

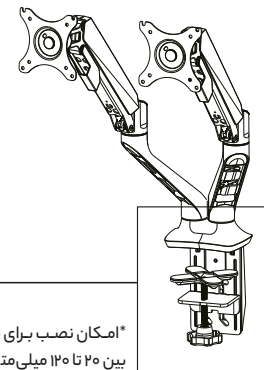
در این مرحله لاستیک ضد لغزش ۱ (قطعه شماره ۸) را مطابق شکل در زیر بدنه اصلی و اطراف قطعه اتصال به میز قرار دهید.



لاستیک ضد لغزش ۲ (قطعه شماره ۹) را مطابق شکل در محل مربوطه قرار دهید.

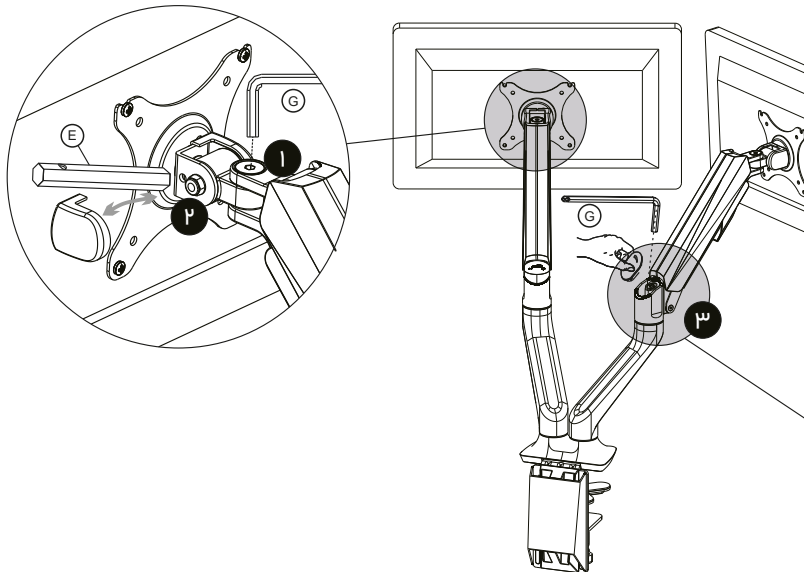


* امکان نصب برای میزهای با ضخامت بین ۲۰ تا ۱۲۰ میلی متر وجود دارد.



گام ۳

تنظیم مانیتور



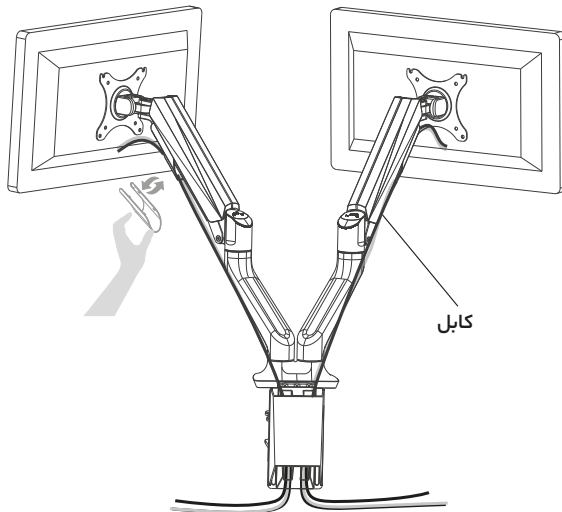
جهت جلوگیری از خسارت مالی و صدمات شخصی، از چرخاندن مانیتور به سمت عقب خودداری فرمایید. ⚠

در صورت نیاز به تنظیم میزان نرمی در تنظیم پذیری مانیتور، از پیچ نشان داده شده (1) و آپار آن ۵° (G) همراه محصول، و همچنین پیچ نشان داده شده (2) و آپار شمع (E) همراه محصول استفاده کنید. در صورت حرکت در جهت + حرکت مانیتور سخت تر و در صورت حرکت در جهت - حرکت مانیتور نرم تر خواهد شد.

در صورتی که مانیتور پس از نصب در جای تنظیم شده ثابت نبوده و به سمت بالا یا پایین حرکت کرد، از حرکت پیچ نشان داده شده (3) به وسیله آپار آن ۵° (G) همراه محصول، در جهت + و یا - جهت تنظیم فشار جک گازی استفاده کنید.

گام ۴

مدیریت کابل ها



جهت نظم دهی به کابل ها، مطابق شکل، آن ها را از داخل فضای تعبیه شده در زیر بدنه اصلی هر کدام از بازوها و در نهایت از حفره های موجود در پوشش پلاستیکی پشت گیره اتصال به میز C شکل عبور داده و به کامپیوتر خود متصل نمایید.

⚠️ اخطار

این محصول قطعات کوچکی را شامل می شود که در صورت بلعیده شدن ممکن است خطرناک باشد. به عمین علت، آنها را از دسترس کودکان دور نگه دارید.

• قبل از نصب محصول، از مطالعه و درک کامل مطالب این راهنما اطمینان حاصل فرمایید. اگر در هر مرحله به مشکل برخورد کردید، با کارشناسان ارگوتک تماس حاصل فرمایید.

• این محصول برای نصب بر روی میز مناسب است. لطفا مطمئن شوید که محل نصب مجموع وزن نگهدارنده و مانیتور را تحمل میکند. هرگز از حداکثر بار ۱۰ کیلوگرم تجاوز نکنید. در غیر این صورت ممکن است منجر به خرابی محصول و یا آسیب شخصی شود.

• برای اطمینان از عملکرد محصول، مفاصل را هر دو ماه بررسی کرده و از محکم بودن پیچ ها اطمینان حاصل فرمایید.

توجه: این محصول برای استفاده در محیط داخلی در نظر گرفته شده است. استفاده از این محصول در فضای باز می تواند منجر به خرابی محصول و یا آسیب شخصی شود.